

Открытое акционерное общество  
«Авангард»

Утвержден  
ПИЖМ.425431.026 УД

**УТВЕРЖДАЮ**

Технический директор

ОАО «Авангард»

\_\_\_\_\_ В.Н. Петрушин

"\_\_" \_\_\_\_\_ 2011 г.

**ГАЗОСИГНАЛИЗАТОР  
АВУС-КОМБИ**

**Руководство по эксплуатации**

ПИЖМ.425431.026 РЭ

(ПИЖМ.425431.026РЭ.doc)

Разработал

Богданова Д.А.

Проверил

Большаков А.А.

**СОГЛАСОВАНО:**

Начальник отдела 1321

Богданов В.И.

Главный метролог

Гавриленкова М.Д.

Н.контроль

Павлова Л.Б.

Литера «А»

Листов 29

## СОДЕРЖАНИЕ

1 Описание и работа.....	4
1.1 Назначение .....	4
1.2 Технические характеристики .....	5
1.3 Устройство и принцип работы .....	7
1.4 Маркировка .....	9
1.5 Упаковка.....	9
2 Использование по назначению.....	10
2.1 Эксплуатационные ограничения.....	10
2.2 Указание мер безопасности .....	11
2.3 Подготовка к работе.....	11
2.4 Порядок работы .....	11
3 Техническое обслуживание.....	14
3.1 Общие указания .....	14
3.2 Порядок технического обслуживания.....	14
4 Транспортировка и хранение .....	15
5 Комплектность.....	16
6 Свидетельство об упаковке .....	17
7 Свидетельство о приемке.....	18
8 Гарантии изготовителя (поставщика).....	19
9 Изготовитель.....	20
Приложение А. Крепление ГС к стене.	
Габаритные и крепежные размеры. ....	21
Приложение Б. Вариант монтажной схемы. ....	22
Приложение В. Электрические соединения. ....	27

Настоящее руководство по эксплуатации содержит сведения о конструкции, принципе действия, характеристиках стационарных газосигнализаторов АВУС-КОМБИ-СН<sub>4</sub>, АВУС-КОМБИ-СН<sub>4</sub>-Т, АВУС-КОМБИ-С<sub>3</sub>Н<sub>8</sub>, АВУС-КОМБИ-СО и АВУС-КОМБИ-СО-Э ТУ 4215-007-07518266-2009 (далее по тексту ГС) всех модификаций согласно таблице 1 и указания, необходимые для правильной и безопасной эксплуатации.

ГС не требуют в эксплуатации специальной подготовки обслуживающего персонала. Монтаж и пуско-наладочные работы производятся специализированными организациями.

Проверка осуществляется в соответствии с документом МП-242 - 0889 -2009 "Газосигнализаторы АВУС-КОМБИ. Методика проверки", разработанным и утвержденным ГЦИ СИ ФГУП "ВНИИМ им Д.И. Менделеева" "11" сентября 2009 г.

Межпроверочный интервал – 1 год.

## 1 ОПИСАНИЕ И РАБОТА

## 1.1 НАЗНАЧЕНИЕ

1.1.1 Газосигнализаторы АВУС-КОМБИ предназначены для выдачи сигнализации о превышении установленных значений дозврывоопасных концентраций метана (пропана) или массовой концентрации оксида углерода на уровне предельно допускаемых концентраций в воздухе, а также, в зависимости от модификации, выдачи сигнала на включение выходного реле, либо сигнала на закрытие запорного газового клапана.

1.1.2 ГС относится к стационарным устройствам непрерывного действия со световой и звуковой сигнализацией с двумя порогами срабатывания с конвекционной подачей контролируемой среды.

1.1.3 ГС могут работать самостоятельно как сигнализатор, так и в составе внутри-объектовой радиосистемы (ВОРС) «Стрелец» ТУ 4372-057-23072522-2004, а так же совместно с системой мониторинга окружающей среды АВУС-СКЗ ТУ 4232-002-07518266-2008. Эти приборы можно приобрести по отдельному заказу как дополнительный аксессуар. Помимо этого, предусмотрена поставка следующих дополнительных аксессуаров:

- источники электропитания ВИП 220- XX-YY  
ТУ 3468-001-46929362-2008;
- сетевой адаптер стабилизированный 12 В  
с выходной мощностью не менее 2,5 Вт;
- клапан запорный газовый с импульсным  
управлением 12 В;
- соединительный кабель для подключения  
клапана газового запорного к ГС;

1.1.4 ГС может использоваться в невзрывоопасных зонах согласно требованиям ПУЭ и другим директивным документам, регламентирующим применение оборудования в невзрывоопасных зонах.

1.1.5 Варианты модификаций приведены в таблице 1.

Таблица 1

Наименование	Обозначение <sup>1)</sup>	Наличие исполнительного устройства		Наличие интерфейса			
		Клапан <sup>2)</sup>	Реле <sup>3)</sup>	RS-485	Радиоканал 2,4 ГГц	UART <sup>4)</sup>	ШС <sup>5)</sup>
1	2	3	4	5	6	7	8
Газосигнализатор АВУС-КОМБИ-CH <sub>4</sub>	ПИЖМ.425431.026	+	-	-	-	-	-
	ПИЖМ.425431.026-01	-	+	-	-	-	-
	ПИЖМ.425431.026-02	+	-	+	-	-	-
	ПИЖМ.425431.026-03	-	+	+	-	-	-
	ПИЖМ.425431.026-04	+	-	-	+	-	-
	ПИЖМ.425431.026-05	-	+	-	+	-	-
	ПИЖМ.425431.026-06	+	-	-	-	-	+
	ПИЖМ.425431.026-07	-	-	-	-	+	-

Продолжение таблицы 1

1	2	3	4	5	6	7	8
Газосигнализатор АВУС-КОМБИ-СН <sub>4</sub> -Т	ПИЖМ.425431.042	+	-	-	-	-	-
	ПИЖМ.425431.042-01	-	+	-	-	-	-
Газосигнализатор АВУС-КОМБИ-С <sub>3</sub> Н <sub>8</sub>	ПИЖМ.425431.027	+	-	-	-	-	-
	ПИЖМ.425431.027-01	-	+	-	-	-	-
	ПИЖМ.425431.027-02	+	-	+	-	-	-
	ПИЖМ.425431.027-03	-	+	+	-	-	-
	ПИЖМ.425431.027-04	+	-	-	+	-	-
	ПИЖМ.425431.027-05	-	+	-	+	-	-
	ПИЖМ.425431.027-06	+	-	-	-	-	+
	ПИЖМ.425431.027-07	-	-	-	-	-	+
Газосигнализатор АВУС-КОМБИ-СО	ПИЖМ.425431.028	+	-	-	-	-	-
	ПИЖМ.425431.028-01	-	+	-	-	-	-
	ПИЖМ.425431.028-02	+	-	+	-	-	-
	ПИЖМ.425431.028-03	-	+	+	-	-	-
	ПИЖМ.425431.028-04	+	-	-	+	-	-
	ПИЖМ.425431.028-05	-	+	-	+	-	-
	ПИЖМ.425431.028-06	+	-	-	-	-	+
	ПИЖМ.425431.028-07	-	-	-	-	-	+
Газосигнализатор АВУС-КОМБИ-СО-Э	ПИЖМ.425431.029	+	-	-	-	-	-
	ПИЖМ.425431.029-01	-	+	-	-	-	-
	ПИЖМ.425431.029-02	+	-	+	-	-	-
	ПИЖМ.425431.029-03	-	+	+	-	-	-
	ПИЖМ.425431.029-04	+	-	-	+	-	-
	ПИЖМ.425431.029-05	-	+	-	+	-	-
	ПИЖМ.425431.029-06	+	-	-	-	-	+
	ПИЖМ.425431.029-07	-	-	-	-	-	+

1) Поставляемое изделие отметить галочкой.

2) Клапан – возможность подключения электромагнитного газозапорного клапана с импульсным управлением.

3) Реле – наличие встроенного реле для подключения внешнего исполнительного устройства.

4) UART – наличие последовательного интерфейса для подключения к БГС-Р ВОРС «Стрелец».

5) ШС - резистивный выход на шлейф сигнализации ВОРС «Стрелец».

## 1.2 ТЕХНИЧЕСКИЕ ХАРАКТЕРИСТИКИ

### 1.2.1 В ГС используются следующие типы сенсоров:

в ГС АВУС-КОМБИ-СН<sub>4</sub>-Т – термокаталитический,

в ГС АВУС-КОМБИ-СН<sub>4</sub>, АВУС-КОМБИ-С<sub>3</sub>Н<sub>8</sub>, АВУС-КОМБИ-СО – полупроводниковый,

в ГС АВУС-КОМБИ-СО-Э – электрохимический.

### 1.2.2 Нормальные условия эксплуатации:

- диапазон температуры окружающей среды

- диапазон относительной влажности

- атмосферное давление

от плюс 15 до плюс 25 °С;

от 30 до 70 %;

от 84 до 106,7 кПа;

1.2.3 Рабочие условия эксплуатации:

- температура окружающей среды
- относительная влажность
- атмосферное давление

от минус 10 до плюс 40 °С;  
от 30 до 90 %;  
от 84 до 106,7 кПа.

1.2.4 Пороги срабатывания сигнализации и пределы допускаемой основной погрешности представлены в таблице 2.

Таблица 2

Обозначение исполнения ГС	Определяемый компонент	Обозначение порога срабатывания сигнализации	Номинальное значение порога срабатывания сигнализации	Пределы допускаемой основной абсолютной погрешности ГС (в нормальных условиях)	Пределы допускаемой абсолютной погрешности ГС (в рабочих условиях)
АВУС-КОМБИ-СН <sub>4</sub> , АВУС-КОМБИ-СН <sub>4</sub> -Т	СН <sub>4</sub>	Порог 1	7 % НКПР (0,31 % об.д.)	±2,5 % НКПР	± 4 % НКПР
		Порог 2	15 % НКПР (0,66 % об.д.)		
АВУС-КОМБИ-С <sub>3</sub> Н <sub>8</sub>	С <sub>3</sub> Н <sub>8</sub>	Порог 1	7 % НКПР (0,12 % об.д.)	±2,5 % НКПР	± 4 % НКПР
		Порог 2	15 % НКПР (0,26 % об.д.)		
АВУС-КОМБИ-СО, АВУС-КОМБИ-СО-Э	СО	Порог 1	20 мг/м <sup>3</sup>	±5 мг/м <sup>3</sup>	±11 мг/м <sup>3</sup>
		Порог 2	100 мг/м <sup>3</sup>	±20 мг/м <sup>3</sup>	±45 мг/м <sup>3</sup>

Примечание – значение НКПР для метана и пропана в соответствии с ГОСТ Р 52136-2003.

1.2.5 Время срабатывания сигнализации при подаче целевого газа для ГС АВУС-КОМБИ-СН<sub>4</sub>, АВУС-КОМБИ-СН<sub>4</sub>-Т, АВУС-КОМБИ-С<sub>3</sub>Н<sub>8</sub> и АВУС-КОМБИ-СО-Э не более 30 с., для АВУС-КОМБИ-СО не более 150 с.

1.2.6 Время прогрева не более 60 мин.

1.2.7 ГС должны выдерживать газовую перегрузку по концентрации измеряемого компонента величиной 50 % НКПР (для ГС АВУС-КОМБИ-СН<sub>4</sub>, АВУС-КОМБИ-СН<sub>4</sub>-Т, АВУС-КОМБИ-С<sub>3</sub>Н<sub>8</sub>), или 300 мг/м<sup>3</sup> (для ГС АВУС-КОМБИ-СО и АВУС-КОМБИ-СО-Э) продолжительностью 10 мин.

1.2.8 Выходной сигнал ГС на закрытие запорного газового клапана (только у модификаций с возможностью подключения электромагнитного газозапорного клапана, см. таблицу 1) должен быть импульсным прямоугольной формы. Длительность импульса (200±20) мс, амплитуда (12±2) В. Импульс должен выдаваться ГС трижды с периодичностью 1 раз в секунду. Начало генерирования импульса ГС должно происходить не позже 5 с. с момента включения световой и звуковой сигнализации второго порога срабатывания.

1.2.9 Выходное значение сопротивления ГС на контактах, предназначенных для подключения исполнительных устройств к выходному реле, с момента включения световой и звуковой сигнализации второго порога срабатывания составляет 2 Ом.

1.2.10 Уровень звукового давления при срабатывании звуковой сигнализации – не менее 85 дБ на расстоянии 1 м.

1.2.11 Питание ГС осуществляется от блока питания стабилизированным напряжением 12 В ± 10 % с выходной мощностью не менее 2,5 Вт.

- 1.2.12 Потребляемая электрическая мощность ГС не более 2 Вт.
- 1.2.13 Масса ГС не более 0,25 кг.
- 1.2.14 Габаритные размеры ГС не более: диаметр 100мм, высота 50 мм.
- 1.2.15 Полный средний срок службы ГС не менее 5 лет.
- 1.2.16 Средняя наработка ГС на отказ не менее 20000 ч.

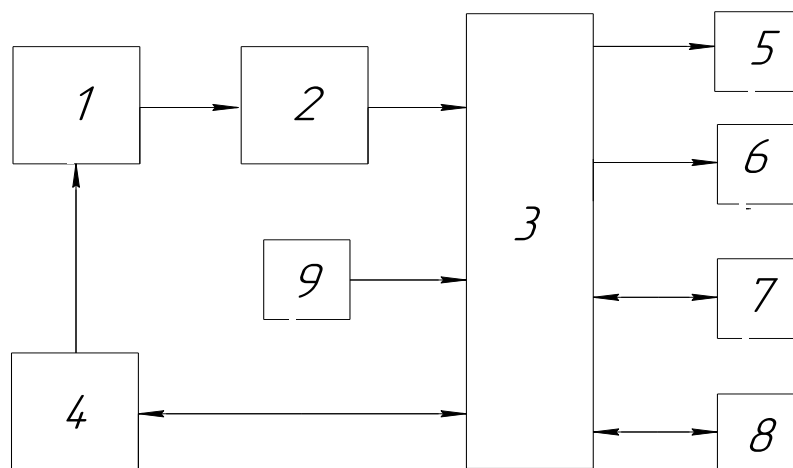
### 1.3 УСТРОЙСТВО И ПРИНЦИП РАБОТЫ

1.3.1 Принцип действия прибора основан на изменении электрических параметров газочувствительного сенсора при воздействии на него горючего или токсичного газа.

1.3.2 ГС состоит из следующих функциональных узлов:

- газочувствительный сенсор;
- процессорный модуль;
- схема управления питанием нагревательного элемента сенсора (у всех модификаций кроме АВУС-КОМБИ-СО-э);
- схема обработки аналогового сигнала сенсора;
- схема формирования сигнала закрытия газозапорного клапана, либо релейная схема включения внешних исполнительных устройств (в зависимости от модификации, см. таблицу 1);
- схема световой и звуковой сигнализации;
- узел контроля температуры окружающей среды;
- модуль интерфейса RS-485 (только у модификаций с наличием интерфейса RS-485, см. таблицу 1);
- модуль радиоканала (только у модификаций с наличием модуля радиоканала, см. таблицу 1).

1.3.3 Функциональная схема представлена на рисунке 1.



1 – сенсор; 2 – схема обработки; 3 – процессорный модуль; 4 – схема управления питанием; 5 – световая и звуковая сигнализация; 6 – схема закрытия газозапорного клапана и включения внешних устройств; 7 – модуль интерфейса RS-485 (только у модификации с наличием интерфейса RS-485); 8 – модуль радиоканала (только у модификации с наличием радиоканала); 9 – узел контроля температуры.

Рисунок 1 - Функциональная схема ГС АВУС-КОМБИ

1.3.4 Процессорный модуль принимает аналоговый сигнал сенсора, усиленный и обработанный схемой обработки, преобразовывает его в цифровой сигнал, используя алгоритмы цифровой фильтрации, осуществляет температурную коррекцию в соответствии с данными, полученными от встроенного датчика температуры. При условии превышения значением сигнала пороговых значений, полученных при калибровке прибора и записанных в энергонезависимой памяти процессора, процессор выдает сигнал на включение соответствующей световой и звуковой сигнализации, а также осуществляет управление схемами закрытия газозапорного клапана и замыкания реле для управления исполнительными устройствами. Также процессор осуществляет управление напряжением питания нагревательного элемента сенсора.

1.3.5 Конструктивно ГС состоит из основания, прикрепляемого к стене и модуля. Модуль крепится к основанию с помощью контактов путем поворота примерно на 15° по часовой стрелке, так чтобы риска на торцевой поверхности модуля совпала с длинной riskой на торцевой поверхности основания. На основании имеются клеммы для подключения внешних исполнительных устройств и подключения питания.

Общий вид изделия представлен на рисунке 2.



Рисунок 2 - ГС АВУС-КОМБИ



#### 1.4 МАРКИРОВКА

1.4.1 Маркировка на корпусе изделия включает в себя:

- товарный знак изделия;
- знак утверждения типа;
- заводской порядковый номер и дату (месяц и год) выпуска;
- обозначение степени защиты (код IP);
- тип выхода;
- химическую формулу определяемого газового компонента;
- напряжение и ток питания или номинальную потребляемую мощность;
- уровни срабатывания порогов;
- обозначение изделия.

1.4.2 Маркировка может быть выполнена любым способом, позволяющим различать содержание маркировки и обеспечивать ее сохранность в течение всего срока службы.

1.4.3 Маркировка транспортной тары – по ГОСТ 14192-96.

#### 1.5 УПАКОВКА

1.5.1 Внутренняя упаковка устройства – по ГОСТ 9.014-78.

1.5.2 Упаковка устройства и правила подготовки устройства к упаковке по ГОСТ 23170-78.

1.5.3 Устройство и эксплуатационная документация упакованы в индивидуальную потребительскую тару – пакеты полиэтиленовой пленки ГОСТ 10354-82.

1.5.4 Устройство в потребительской таре для транспортирования упаковано в коробку из картона ГОСТ 7933-89, ГОСТ 7376-89.

## 2 ИСПОЛЬЗОВАНИЕ ПО НАЗНАЧЕНИЮ

### 2.1 ЭКСПЛУАТАЦИОННЫЕ ОГРАНИЧЕНИЯ

2.1.1 Окружающая среда при эксплуатации ГС должна быть не взрывоопасная, не содержащая агрессивных газов и паров.

2.1.2 Содержание коррозионно-активных агентов в контролируемом помещении не должно превышать норм, установленных для атмосферы типа I ГОСТ 15150-69; не допускается присутствие агрессивных ароматических веществ (кислоты, лаки, растворители, светлые нефтепродукты, силикон, спирты).

2.1.3 Нагрузочная способность встроенного реле для подключения внешних исполнительных устройств: 250 В, 0,5 А.

2.1.4 ГС должны устанавливаться в месте наиболее вероятного скопления газа, на стене в вертикальном положении, для ГС АВУС-КОМБИ-СН<sub>4</sub> и АВУС-КОМБИ-СН<sub>4</sub>-Т на расстоянии не менее 1 м от газового прибора и на расстоянии (0,1-0,4) м от потолка, для ГС АВУС-КОМБИ-С<sub>3</sub>Н<sub>8</sub> на расстоянии не менее 1 м от газового баллона и на расстоянии (0,2-0,5) м от пола, для ГС АВУС-КОМБИ-СО на расстоянии (1,5-2) м от пола (рисунок 3).

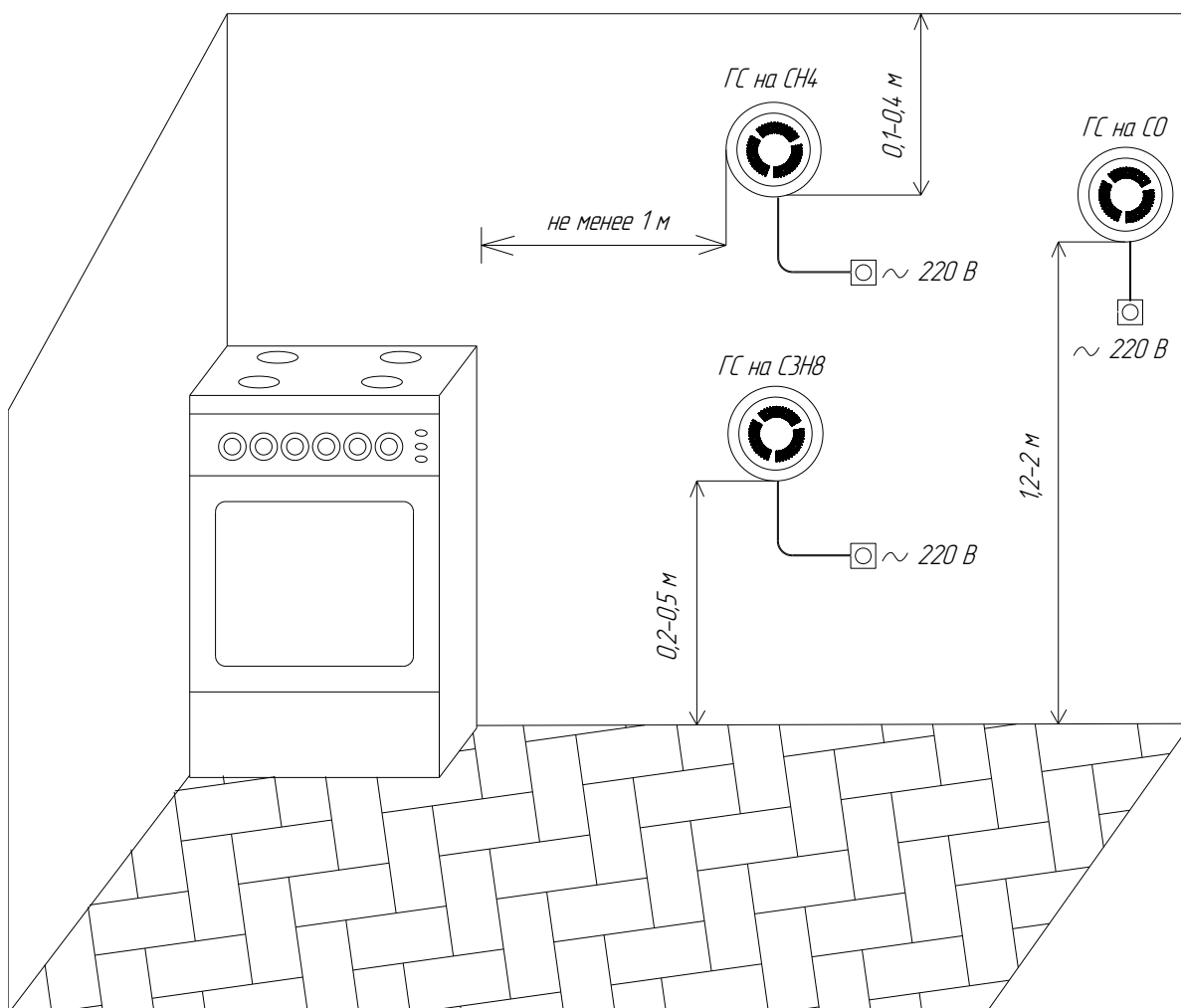


Рисунок 3 - Рекомендуемое местоположение ГС АВУС-КОМБИ на различные газы

## 2.2 УКАЗАНИЕ МЕР БЕЗОПАСНОСТИ

2.2.1 Для обеспечения мер безопасности **КАТЕГОРИЧЕСКИ ЗАПРЕЩАЕТСЯ** проводить работы по устранению неисправностей на газосигнализаторе, включенном в сеть электропитания.

2.2.2 Ремонт, профилактическое обслуживание газосигнализатора может производиться только изготовителем или авторизованным сервисным центром.

2.2.3 **ВНИМАНИЕ!** На время производства ремонтных работ в помещении, где находится газосигнализатор, необходимо демонтировать прибор, чтобы избежать попадания грязи внутрь ГС.

## 2.3 ПОДГОТОВКА К РАБОТЕ

2.3.1 Монтаж, пусковые работы должны выполняться специализированными организациями в соответствии с проектной и эксплуатационной документацией.

2.3.2 Монтаж ГС включает в себя следующие работы:

- подведение электропитания (220 В переменного тока для подключения источника электропитания, либо 12 В постоянного тока для подключения непосредственно к клеммам питания ГС);
- крепление основания на стене (см. приложение А);
- монтаж клапана на газопроводе осуществляется в соответствии с монтажной схемой (см. приложение Б).
- подведение соединительных кабелей и выполнение электрических соединений между ГС и внешними исполнительными устройствами с помощью клемм (приложение В).

2.3.3 При монтаже не допускаются механические удары и повреждения корпуса ГС.

2.3.4 При подготовке ГС к работе необходимо произвести внешний осмотр и убедиться в отсутствии повреждений корпуса ГС.

## 2.4 ПОРЯДОК РАБОТЫ

2.4.1 После выполнения электрических соединений, установить модуль ГС на закрепленное на стене основание таким образом, чтобы риска на торцевой стороне модуля совпала с короткой рисккой на торцевой стороне основания, затем повернув модуль по часовой стрелке зафиксировать его так, чтобы риска модуля совпала с длинной рисккой основания.

2.4.2 После подачи питания загораются и начинают мигать приблизительно 1 раз в секунду светодиоды желтым цветом, сигнализируя о выходе на рабочий режим нагревательного элемента сенсора. По окончании мигания желтого индикатора прибор готов к работе.

2.4.3 При достижении концентрации определяемого газа в контролируемом помещении значения, соответствующего первому порогу срабатывания сигнализации, срабатывает звуковая и световая сигнализации в виде прерывистого звукового сигнала и мигания светодиодов красным цветом.

2.4.4 При достижении концентрации определяемого газа, соответствующего второму порогу срабатывания сигнализации, срабатывает звуковая и световая сигнализации в виде непрерывного звукового сигнала и постоянного свечения светодиодов красным цветом. Также в зависимости от модификации вырабатывается сигнал закрытия газозапорного клапана, либо включение встроенного реле.

**ВНИМАНИЕ!** В данной ситуации необходимо отключить подачу горючего газа (в случае, если газозапорный клапан не установлен), проветрить помещение, установить и устранить причину загазованности помещения.

2.4.5 При достижении концентрации горючего газа в контролируемом помещении критического значения, опасного для работоспособности сенсора, срабатывает звуковая и световая сигнализация в виде непрерывного звучания сигнала и постоянного свечения светодиодов желтым цветом. Отключается подача питания на газовый сенсор с целью его защиты от газовой перегрузки.

**ВНИМАНИЕ!** Данная ситуация свидетельствует о том, что даже после срабатывания газозапорного клапана и включения исполнительных устройств, концентрация горючего газа в контролируемом помещении продолжала повышаться. В данной ситуации необходимо отключить подачу горючего газа (в случае, если газозапорный клапан не установлен), выключить питание газосигнализатора, проветрить помещение, установить и устранить причину утечки газа. Подавать питание на газосигнализатор рекомендуется только после принятия мер по устранению опасной концентрации горючего газа в помещении.

2.4.6 Виды индикации при работе ГС представлены в таблице 3.

Таблица 3

Световая индикация	Звуковой сигнал	Срабатывание исполнительного устройства		Описание
		Реле	Клапан	
Светодиоды мигают желтым цветом (приблизительно 1 раз в секунду)	нет	-	-	Прибор выходит на рабочий режим.
Светодиоды непрерывно светятся зеленым цветом.	нет	-	-	Подано питание на прибор, нормальное функционирование ГС.
Светодиоды непрерывно светятся желтым цветом.	нет	-	-	Неисправен сенсор, или температура окружающей среды вышла за пределы рабочего диапазона
Светодиоды мигают красным цветом (приблизительно 1 раз в секунду)	Прерывистый звуковой сигнал.	-	-	Концентрация контролируемого газа превысила значение первого порога сигнализации.
Светодиоды непрерывно светятся красным цветом.	Непрерывный звуковой сигнал.	+	+	Концентрация контролируемого газа превысила значение второго порога сигнализации.
Светодиоды непрерывно светятся желтым цветом.	Непрерывный звуковой сигнал.	+	+	а) концентрация контролируемого газа превысила критическое значение, опасное для функционирования сенсора б) температура окружающей среды превысила критическое значение $(70 \pm 10) ^\circ\text{C}$
Светодиоды мигают желтым цветом в течение 10 с.	Прерывистый звуковой сигнал.	-	-	Тестовый режим
Светодиоды непрерывно светятся желтым цветом в течение 10 с.	Непрерывный звуковой сигнал.	+	+	
Примечание – Отсутствие световой индикации свидетельствует о неисправности прибора, либо отсутствии питания.				

2.4.7 Возможные неисправности в работе ГС представлены в таблице 4

Таблица 4

Неисправность	Возможная причина	Способ устранения
При установке модуля на основание светодиода не мигают желтым цветом	1 Отсутствует напряжение питания на клеммах ГС. 2 Модуль неправильно установлен на основание.	1 Обеспечить подачу питания. Если питание подано, а светодиоды не мигают желтым цветом - обратиться к изготовителю. 2 Установить модуль правильно совместив риски модуля и основания (см. пункт 2.4.1).
Не срабатывает газозапорный клапан (только у модификации с наличием газозапорного клапана, см. таблицу 1)	1 Не достигнут второй порог срабатывания сигнализации. 2 Не подключен соединительный кабель. 3 Поврежден соединительный кабель. 4 Неисправен газозапорный клапан.	1 Убедитесь в том, что второй порог срабатывания достигнут - непрерывно горит красный индикатор и непрерывно звучит звуковой сигнал. 2 Проверьте соединение кабеля с клеммами ГС и газозапорным клапаном. 3 Устранить повреждение, в случае невозможности – обратиться к изготовителю. 4 Обратиться к изготовителю.
Не срабатывает реле для подключения внешнего исполнительного устройства (только у модификации с наличием встроенного реле, см. таблицу 1)	1 Не достигнут второй порог срабатывания сигнализации.	1 Убедитесь в том, что второй порог срабатывания достигнут - непрерывно горит красный индикатор и непрерывно звучит звуковой сигнал.
Срабатывание сигнализации при заведомом отсутствии горючего газа.	1 Сбились настройки прибора. 2 Выход климатических параметров окружающей среды за пределы установленного диапазона работы ГС.	1 Направить прибор в сервисную службу для настройки. 2 Обеспечить требуемый диапазон климатических параметров.

2.4.8 При невозможности устранения неисправности, или при наличии неисправности, не указанной в приведенном перечне, а также при сигнализации прибора о неисправности длительным непрерывным свечением желтого индикатора «Отказ», необходимо обратиться к изготовителю. Эксплуатация неисправного прибора не допускается и может привести к опасным и аварийным ситуациям.

### 3 ТЕХНИЧЕСКОЕ ОБСЛУЖИВАНИЕ

#### 3.1 ОБЩИЕ УКАЗАНИЯ

3.1.1 Техническое обслуживание проводится для поддержания ГС в постоянной готовности к работе с обеспечением требуемых технических характеристик.

3.1.2 Рекомендуемые виды и сроки проведения технического обслуживания:

– внешний осмотр – ежемесячно;

– проверка функционирования (см. пункт 3.2.2) – 1 раз в 6 месяцев.

3.1.3 Периодически ГС подвергается государственной поверке специализированной организацией.

3.1.4 В случае необходимости проводится настройка ГС.

3.1.5 Устранение неисправностей ГС производит изготовитель.

#### 3.2 ПОРЯДОК ТЕХНИЧЕСКОГО ОБСЛУЖИВАНИЯ.

3.2.1 При техническом обслуживании необходимо проводить внешний осмотр:

– на отсутствие повреждений соединительных кабелей;

– на отсутствие механических повреждений, влияющих на работу ГС.

3.2.2 Проверка функционирования сигнализации и управления исполнительным устройством осуществляется методом поднесения магнита к левому индикаторному светодиоду. При этом включится режим самотестирования: в течение 10 с. будет раздаваться прерывистый звуковой сигнал и светодиоды будут мигать желтым цветом, в течение следующих 10 с. будет раздаваться непрерывный звуковой сигнал, светодиоды будут непрерывно светиться желтым цветом и будут сгенерированы сигналы на внешнее исполнительное устройство (в зависимости от модификации: включение встроенного реле, либо закрытие газозапорного клапана). Затем прибор вернется к нормальному режиму функционирования.

Режим проверки функционирования недоступен, если прибор выходит на рабочий режим (2 мин. с момента включения, пока мигают желтые светодиоды), а также если прибор находится в режиме сигнализации о превышении 1 или 2 порога срабатывания.

**ВНИМАНИЕ!** По окончании проверки функционирования газозапорный клапан будет находиться в закрытом положении!!!

3.2.3 Ежемесячно производить очистку ГС снаружи от пыли и грязи сухой или слегка влажной тканью. Не допускать попадания жидкости в вентиляционные отверстия на корпусе ГС. Не применять для очистки химически активные вещества!

## 4 ТРАНСПОРТИРОВКА И ХРАНЕНИЕ

4.1 Транспортирование упакованных ГС должно производиться всеми видами транспорта в закрытых транспортных средствах: крытых железнодорожных вагонах, закрытых автомашинах, а также воздушным транспортом без ограничения расстояния, скорости и высоты. Условия транспортирования в части воздействия климатических факторов должны соответствовать условиям 5 ГОСТ 15150.

4.2 При перевозке открытым транспортом ГС в упаковке должны быть защищены от воздействия атмосферных осадков.

4.3 При транспортировании должны соблюдаться правила перевозок, действующие на транспорте соответствующего вида.

4.4 После транспортирования в условиях отрицательных температур до начала эксплуатации ГС в транспортной таре должен быть выдержаны при нормальных климатических условиях по ГОСТ 15150 не менее 4 ч.

4.5 Условия хранения ГС должны соответствовать условиям хранения в закрытых не отапливаемых помещениях. Условия хранения 2 ГОСТ 15150.

В окружающем воздухе не должно содержаться коррозионно-активных газов и паров спиртов, бензина, дихлорэтана и других легколетучих соединений.

## 5 КОМПЛЕКТНОСТЬ

5.1 В комплект поставки ГС должны входить:

- газосигнализатор АВУС-КОМБИ-СН<sub>4</sub> или АВУС-КОМБИ-СН<sub>4</sub>-Т,  
или АВУС-КОМБИ-С<sub>3</sub>Н<sub>8</sub>, или АВУС-КОМБИ-СО,  
или АВУС-КОМБИ-СО-э 1 шт.
- сетевой адаптер БПС1 12-0,4 1 шт.
- руководство по эксплуатации ПИЖМ.425431.026 РЭ 1 экз.
- упаковка 1 компл.
- методика поверки МП-242-0889-2009  
(по требованию заказчика) 1 экз.



6 СВИДЕТЕЛЬСТВО ОБ УПАКОВКЕ

Газосигнализатор АВУС-КОМБИ-\_\_\_\_\_ ПИЖМ.425431.\_\_\_\_\_  
 заводской № \_\_\_\_\_ упакован ОАО “Авангард” согласно требованиям, предусмотренным в действующей технической документации.

\_\_\_\_\_  
 ДОЛЖНОСТЬ

\_\_\_\_\_  
 личная подпись

\_\_\_\_\_  
 расшифровка подписи

\_\_\_\_\_  
 число, месяц, год

## 7 СВИДЕТЕЛЬСТВО О ПРИЕМКЕ

7.1 Газосигнализатор АВУС-КОМБИ-\_\_\_\_\_ ПИЖМ.425431.\_\_\_\_\_, заводской № \_\_\_\_\_ изготовлен и принят в соответствии с обязательными требованиями государственных стандартов, действующей документацией, техническими условиями ТУ 4215-007-07518266-2009 и признан годным для эксплуатации.

Контролер ОТК

МП

\_\_\_\_\_  
личная подпись\_\_\_\_\_  
расшифровка подписи\_\_\_\_\_  
число, месяц, год

Начальник ОТК

МП

\_\_\_\_\_  
личная подпись\_\_\_\_\_  
расшифровка подписи\_\_\_\_\_  
число, месяц, год

7.2 Газосигнализатор АВУС-КОМБИ-\_\_\_\_\_ ПИЖМ.425431.\_\_\_\_\_  
заводской № \_\_\_\_\_, поверен и на основании результатов первичной поверки признан пригодным к применению.

ПОВЕРИТЕЛЬ

Место  
для клейма\_\_\_\_\_  
личная подпись\_\_\_\_\_  
расшифровка подписи\_\_\_\_\_  
число, месяц, год

## 8 ГАРАНТИИ ИЗГОТОВИТЕЛЯ (ПОСТАВЩИКА)

8.1 Изготовитель (поставщик) гарантирует соответствие ГС требованиям технических условий ТУ 4215-007-07518266-2009 при соблюдении условий эксплуатации, транспортирования и хранения, установленных в настоящем РЭ.

8.2 Гарантийный срок службы ГС – 12 месяцев со дня приобретения, но не более 18 месяцев с даты изготовления.

8.3 При выходе из строя в течение гарантийного срока по вине изготовителя ГС подлежит ремонту или замене изготовителем.

## 9 ИЗГОТОВИТЕЛЬ

Открытое акционерное общество «Авангард»  
Россия, 195271, г. С - Петербург, Кондратьевский пр., д72  
Факс: (812) 545 37 85  
Тел: (812) 540 15 50  
Сервисное обслуживание и текущий послегарантийный ремонт осуществляет  
Открытое акционерное общество «Авангард»  
Россия, г. С - Петербург, Кондратьевский пр., д72  
Факс: (812) 545 37 85  
Тел: (812) 540 15 50

Открытое акционерное общество «Авангард» изготавливает газосигнализаторы. Копирование изделий запрещено Патентным законом РФ №3517-1 от 13 сентября 1992 г. Газосигнализатор АБУС-КОМБИ зарегистрирован в Государственном реестре средств измерений под № 41708-09 и допущен к применению в Российской Федерации.

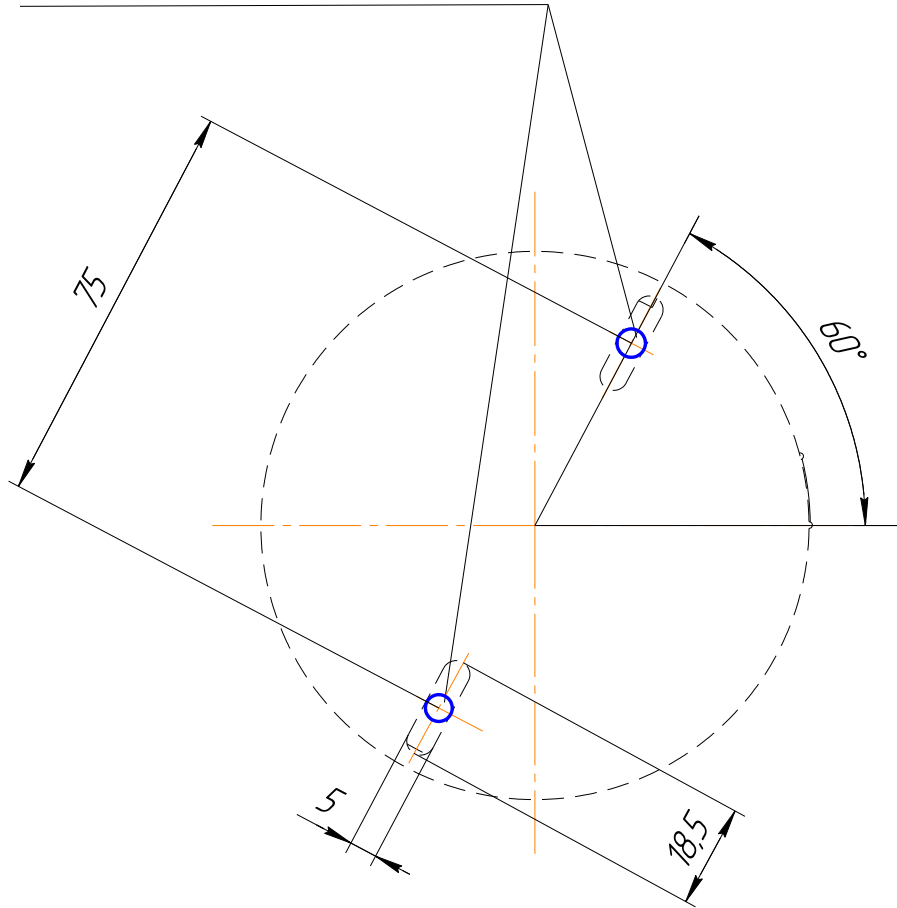
Свидетельство об утверждении типа средств измерений RU.C.31.001.A №36687 от 29.10.2009 г.

Открытое акционерное общество «Авангард» резервирует право делать изменения в своей продукции без уведомления потребителя для улучшения надежности функционирования, качества и дизайна. Фирма не несет никакой ответственности при неправильной эксплуатации или хранении вышеописанной продукции.

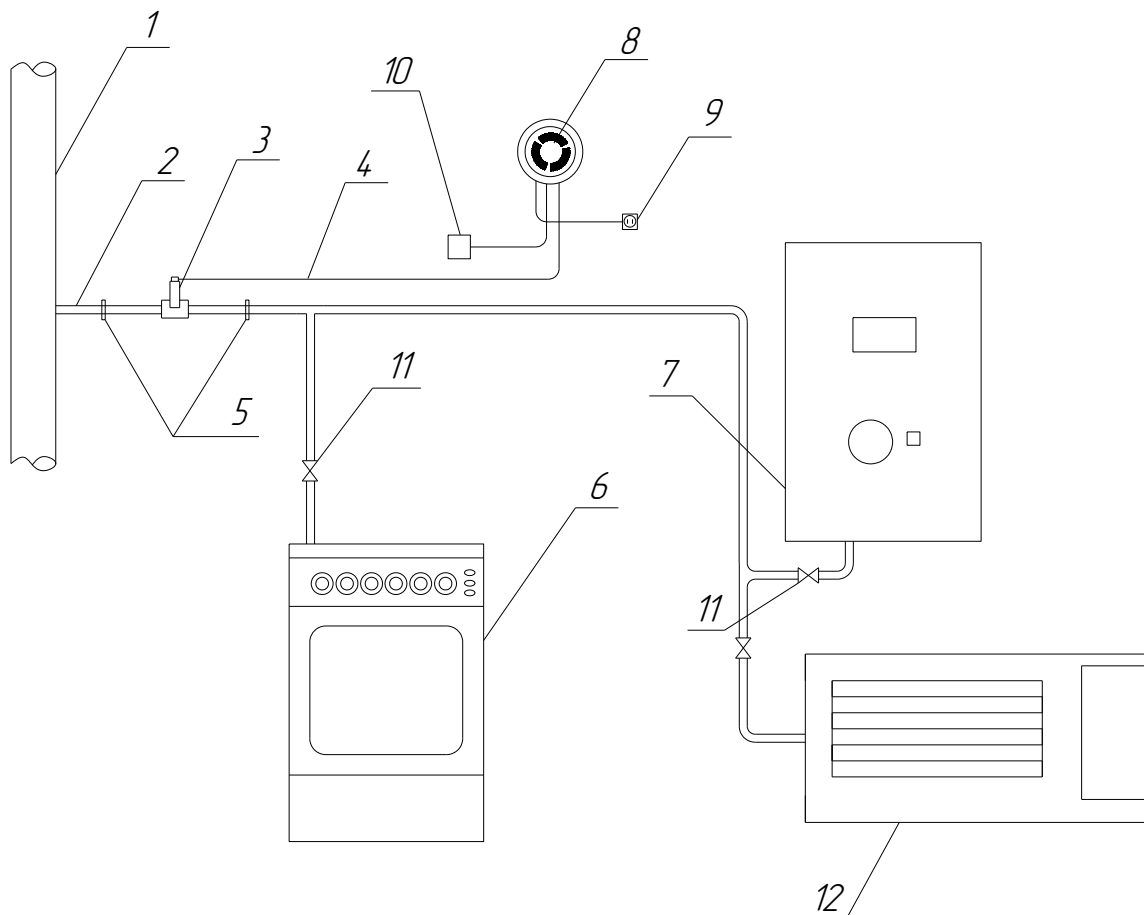
Приложение А

Крепление ГС к стене. Габаритные и крепежные размеры.

*Отверстия для крепления  
основания к стене с помощью  
шурупов и дюбелей*



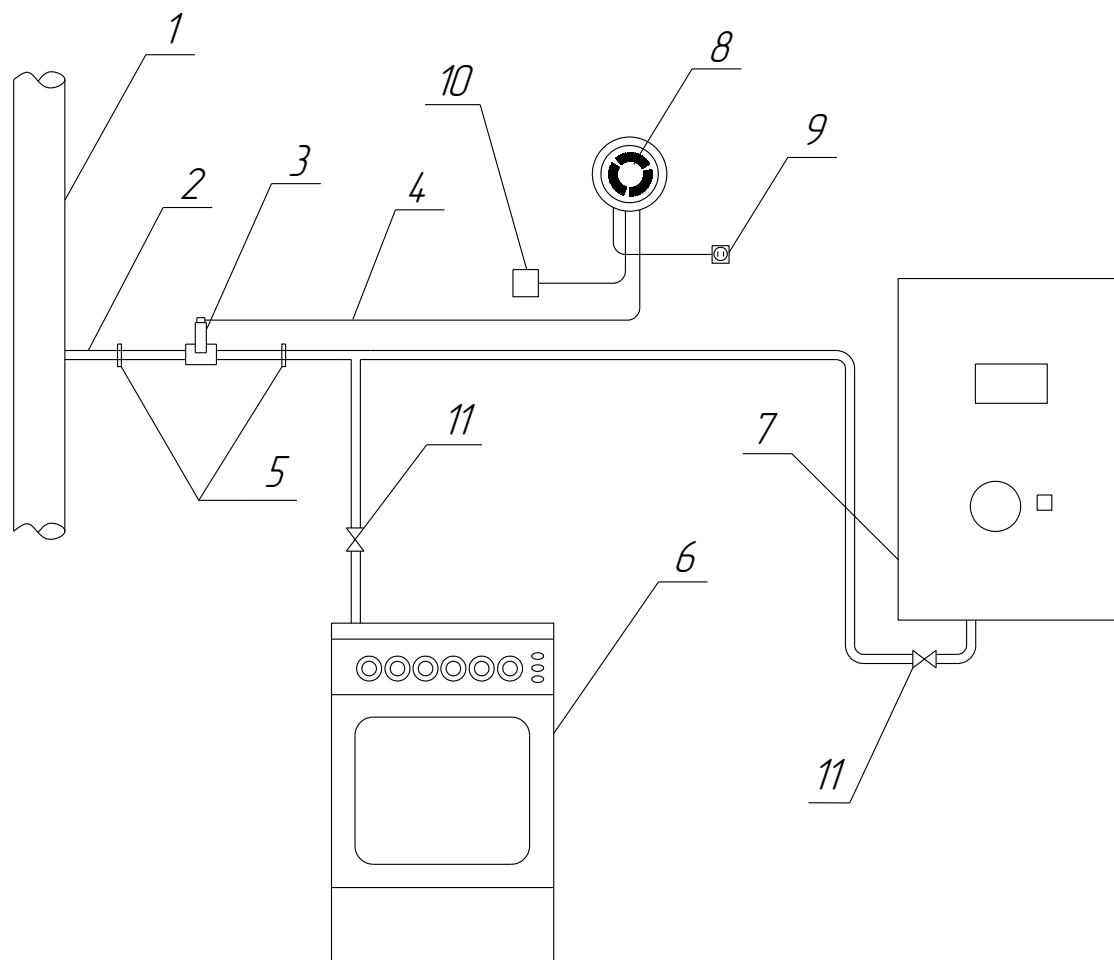
**Приложение Б**  
Вариант монтажной схемы.



- 1 – газовый стояк;
- 2 - подводящий газопровод;
- 3 - газозапорный клапан (только у модификации с наличием газозапорного клапана);
- 4 - импульсная линия;
- 5 - крепежные скобы;
- 6 – газовая плита;
- 7 – бытовой газовый прибор (газовая колонка, котел и т.д.);
- 8 - газосигнализатор;
- 9 - сеть 220 В;
- 10 - внешнее исполнительное устройство (только у модификации с наличием встроенного реле для подключения внешнего исполнительного устройства типа вентилятора и т.п.);
- 11 – запорное устройство (кран шаровый и т.п.);
- 12 – теплогенератор.

Примечание – В зависимости от модификации (см. таблицу1) возможно использование либо газозапорного клапана (поз. 3), либо внешнего исполнительного устройства (поз. 10).

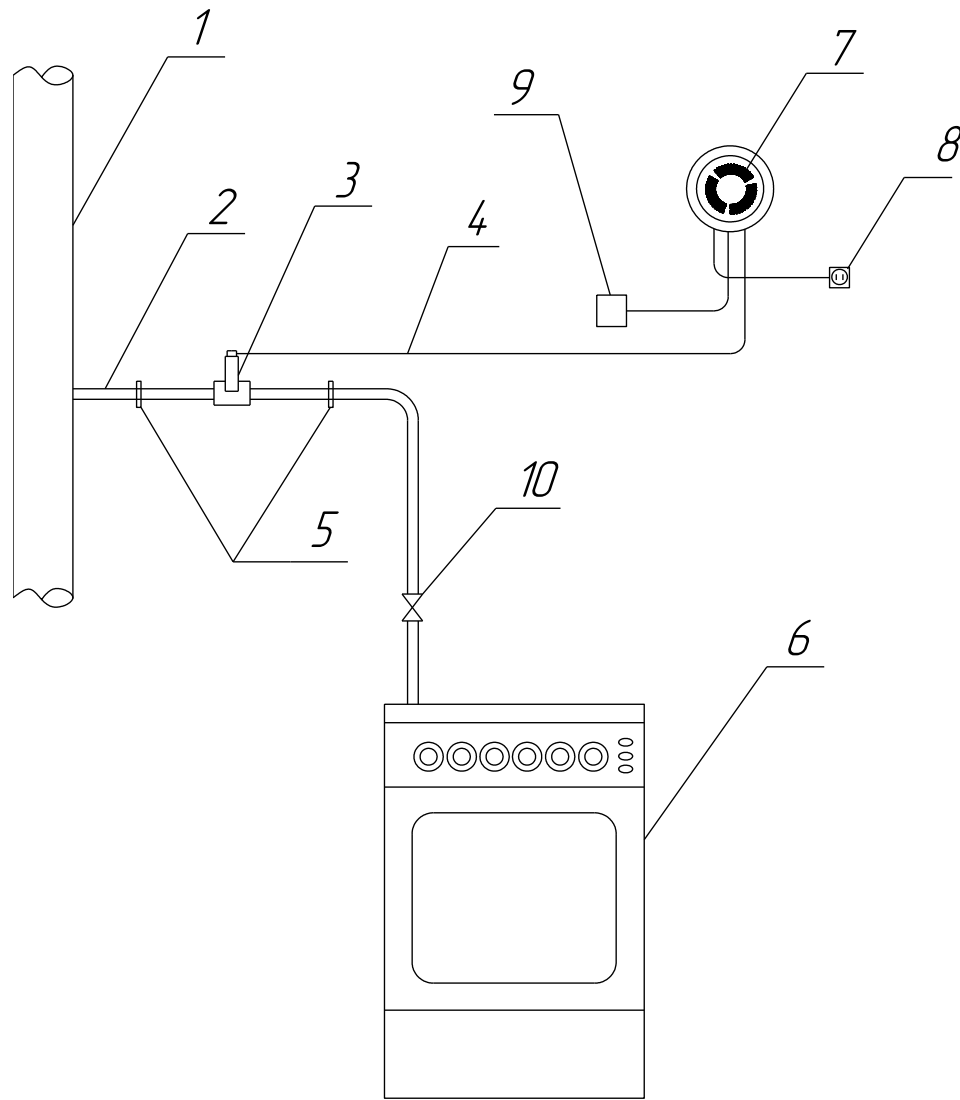
Рисунок Б.1 – Вариант 1 монтажной схемы.



- 1 – газовый стояк;
- 2 - подводящий газопровод;
- 3 - газозапорный клапан (только у модификации с наличием газозапорного клапана);
- 4 - импульсная линия;
- 5 - крепежные скобы;
- 6 – газовая плита;
- 7 – бытовой газовый прибор (газовая колонка, котел и т.д.);
- 8 - газосигнализатор;
- 9 - сеть 220 В;
- 10 - внешнее исполнительное устройство (только у модификации с наличием встроенного реле для подключения внешнего исполнительного устройства типа вентилятора и т.п.);
- 11 – запорное устройство (кран шаровый и т.п.).

Примечание – В зависимости от модификации (см. таблицу1) возможно использование либо газозапорного клапана (поз. 3), либо внешнего исполнительного устройства (поз. 10).

Рисунок Б.2 – Вариант 2 монтажной схемы.

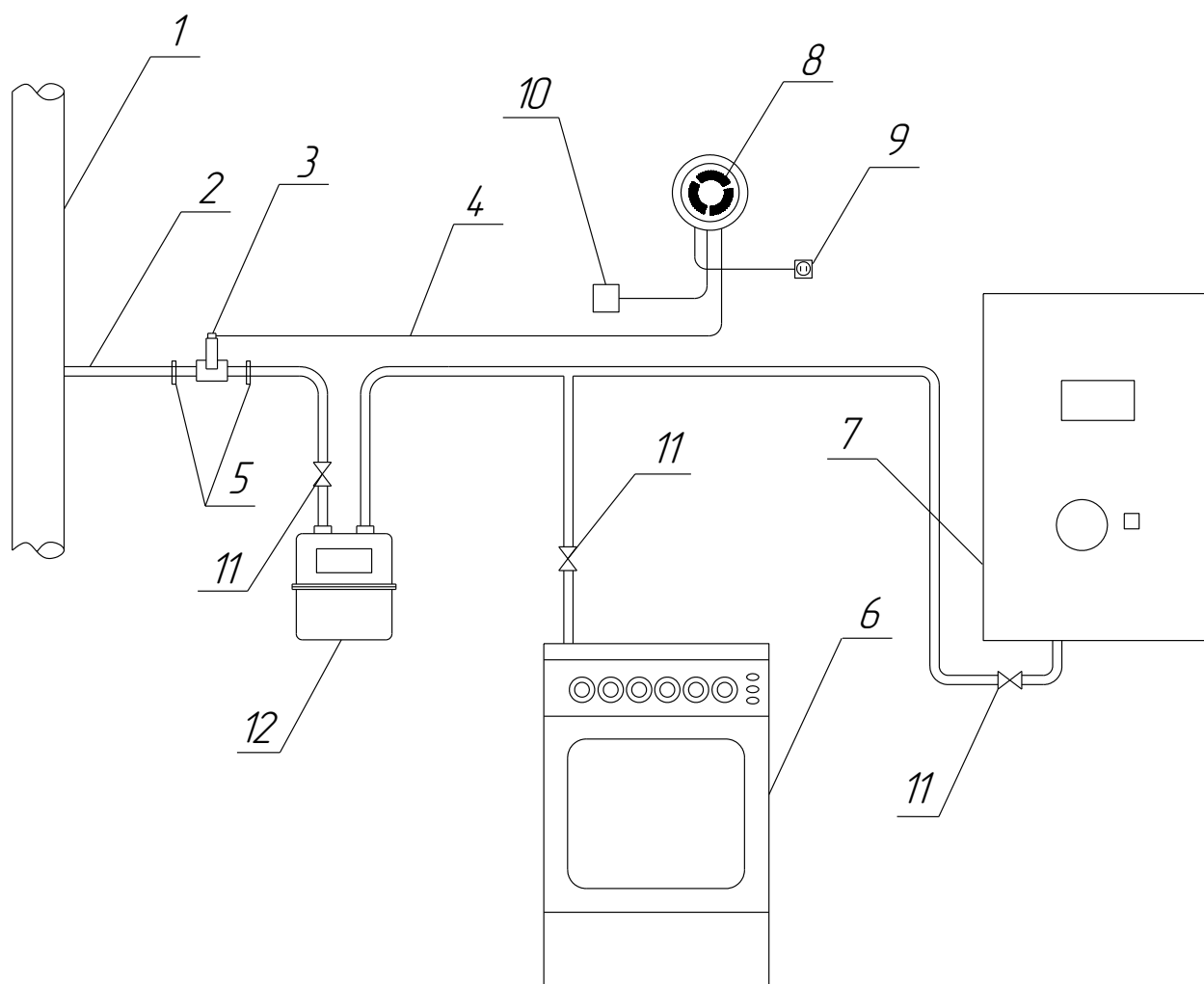


- 1 – газовый стояк;
- 2 - подводящий газопровод;
- 3 - газозапорный клапан (только у модификации с наличием газозапорного клапана);
- 4 - импульсная линия;
- 5 - крепежные скобы;
- 6 – газовая плита;
- 7 - газосигнализатор;
- 8 - сеть 220 В;
- 9 - внешнее исполнительное устройство (только у модификации с наличием встроенного реле для подключения внешнего исполнительного устройства типа вентилятора и т.п.);
- 10 – запорное устройство (кран шаровый и т.п.).

Примечание – В зависимости от модификации (см. таблицу1) возможно использование либо газозапорного клапана (поз. 3), либо внешнего исполнительного устройства (поз. 9).

Рисунок Б.3 – Вариант 3 монтажной схемы.

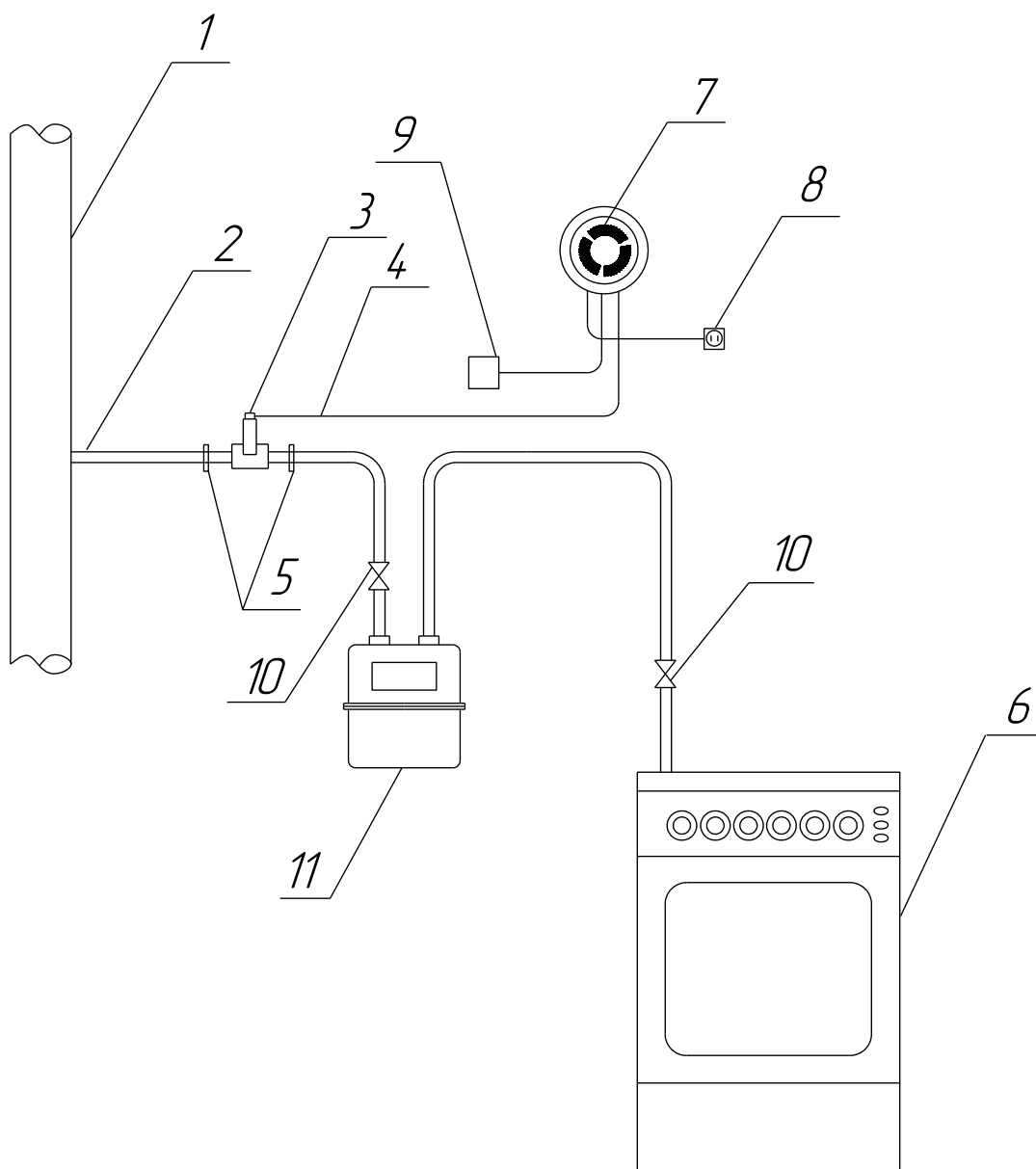




- 1 – газовый стояк;
- 2 - подводящий газопровод;
- 3 - газозапорный клапан (только у модификации с наличием газозапорного клапана);
- 4 - импульсная линия;
- 5 - крепежные скобы;
- 6 – газовая плита;
- 7 – бытовой газовый прибор (газовая колонка, котел и т.д.);
- 8 – газосигнализатор;
- 9 - сеть 220 В;
- 10 - внешнее исполнительное устройство (только у модификации с наличием встроенного реле для подключения внешнего исполнительного устройства типа вентилятора и т.п.);
- 11 – запорное устройство (кран шаровый и т.п.);
- 12 – счетчик газа.

Примечание – В зависимости от модификации (см. таблицу1) возможно использование либо газозапорного клапана (поз. 3), либо внешнего исполнительного устройства (поз. 10).

Рисунок Б.4 – Вариант 4 монтажной схемы.



- 1 – газовый стояк;
- 2 - подводящий газопровод;
- 3 - газозапорный клапан (только у модификации с наличием газозапорного клапана);
- 4 - импульсная линия;
- 5 - крепежные скобы;
- 6 – газовая плита;
- 7 - газосигнализатор;
- 8 - сеть 220 В;
- 9 - внешнее исполнительное устройство (только у модификации с наличием встроенного реле для подключения внешнего исполнительного устройства типа вентилятора и т.п.);
- 10 – запорное устройство (кран шаровый и т.п.);
- 11 – счетчик газа.

Примечание – В зависимости от модификации (см. таблицу1) возможно использование либо газозапорного клапана (поз.3), либо внешнего исполнительного устройства (поз. 9).

Рисунок Б.5 – Вариант 5 монтажной схемы.

**Приложение В**

**Электрические соединения**

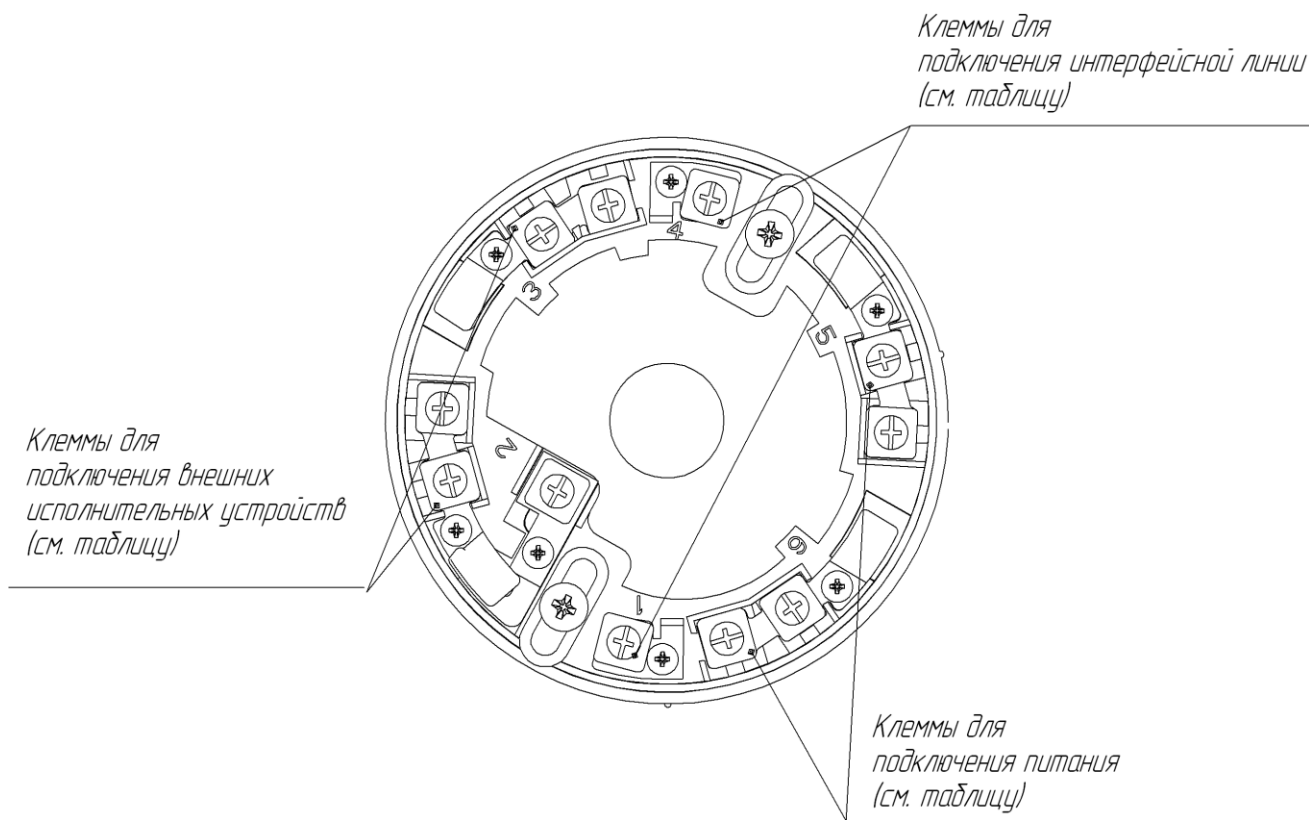


Таблица В.1 – Подключение питания и исполнительных устройств к ГС модификаций 026, 026-01, 027, 027-01, 028, 028-01, 029, 029-01, 042, 042-01

№ клеммы	Модификация с выходом на клапан	Модификация со встроенным реле
2	Выход на клапан (минус)	Выходы контактной группы встроенного реле
3	Выход на клапан (плюс)	
5	Вход питания 12 В (минус)	Вход питания 12 В (минус)
6	Вход питания 12 В (плюс)	Вход питания 12 В (плюс)

Примечание – Клеммы 1 и 4 не используются.

Таблица В.2 – Подключение питания, интерфейсной линии и исполнительных устройств к ГС модификаций 026-02, 026-03, 027-02, 027-03, 028-02, 028-03, 029-02, 029-03

№ клеммы	Модификация с выходом на клапан	Модификация со встроенным реле
1	RS-485 (линия В)	RS-485 (линия В)
2	Выход на клапан (минус)	Выходы контактной группы встроенного реле
3	Выход на клапан (плюс)	
4	RS-485 (линия А)	RS-485 (линия А)
5	Вход питания 12 В (минус)	Вход питания 12 В (минус)
6	Вход питания 12 В (плюс)	Вход питания 12 В (плюс)

Таблица В.3 – Подключение питания, шлейфа сигнализации (ШС) ВОРС «Стрелец» и исполнительных устройств к ГС модификаций 026-06, 027-06, 028-06, 029-06.

№ клеммы	Модификация с выходом на клапан
2	Выход на шлейф сигнализации ВОРС «Стрелец» (сигнал)
3	Выход на клапан (плюс)
5	Вход питания 12 В (минус), выход на клапан (минус), выход на шлейф сигнализации ВОРС «Стрелец» (общий)
6	Вход питания 12 В (плюс)
Примечание – Клеммы 1 и 4 не используются.	

