

Рисунок 1

Подключение одного газосигнализатора с выводом на исполнительный механизм (клапан) по встроенному импульсному или релейному выходу типа «сухой контакт».

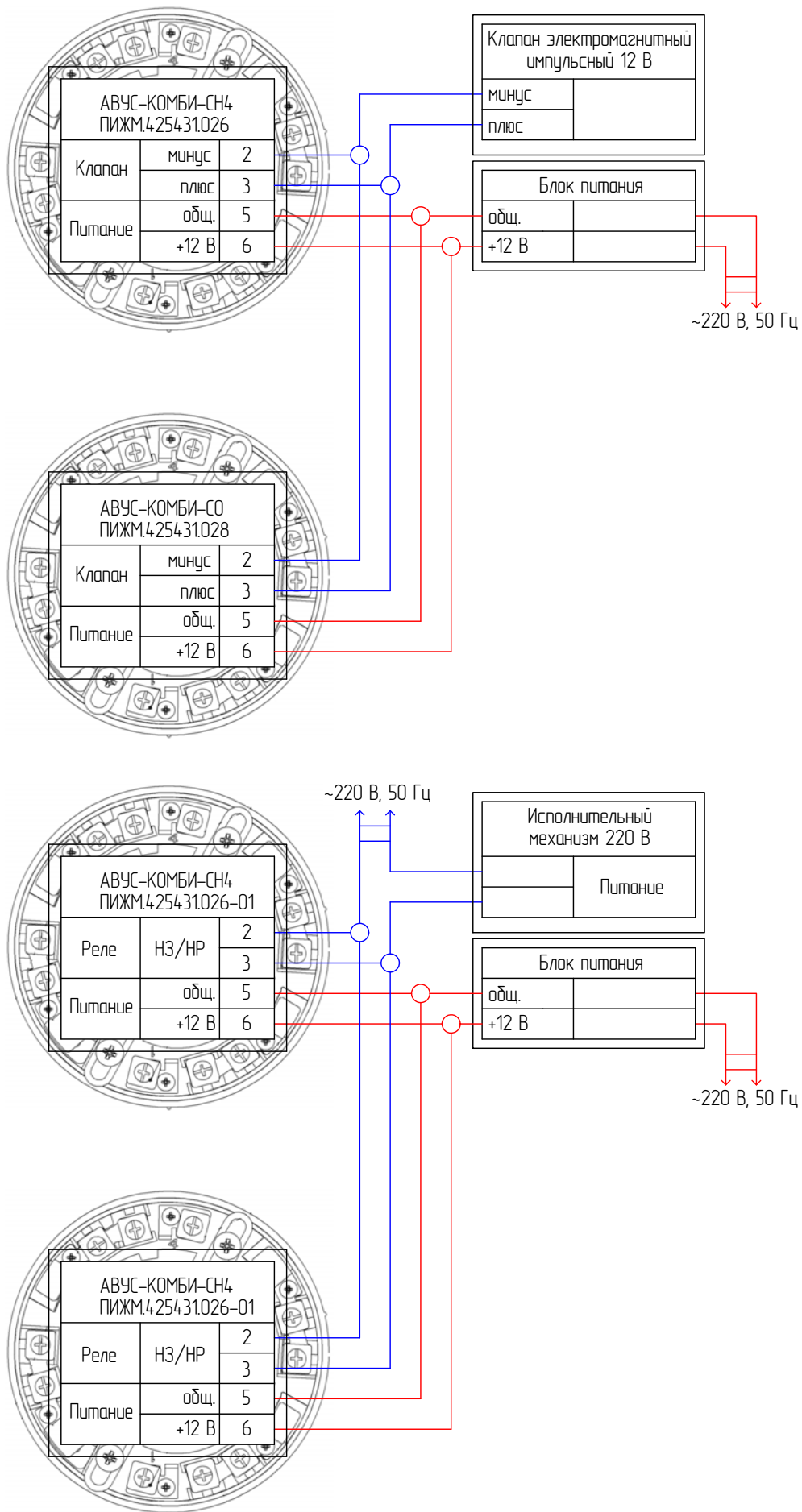


Рисунок 2

Подключение двух и более газосигнализаторов с выводом на исполнительный механизм (клапан) по встроенному импульсному или релейному выходу типа «сухой контакт»

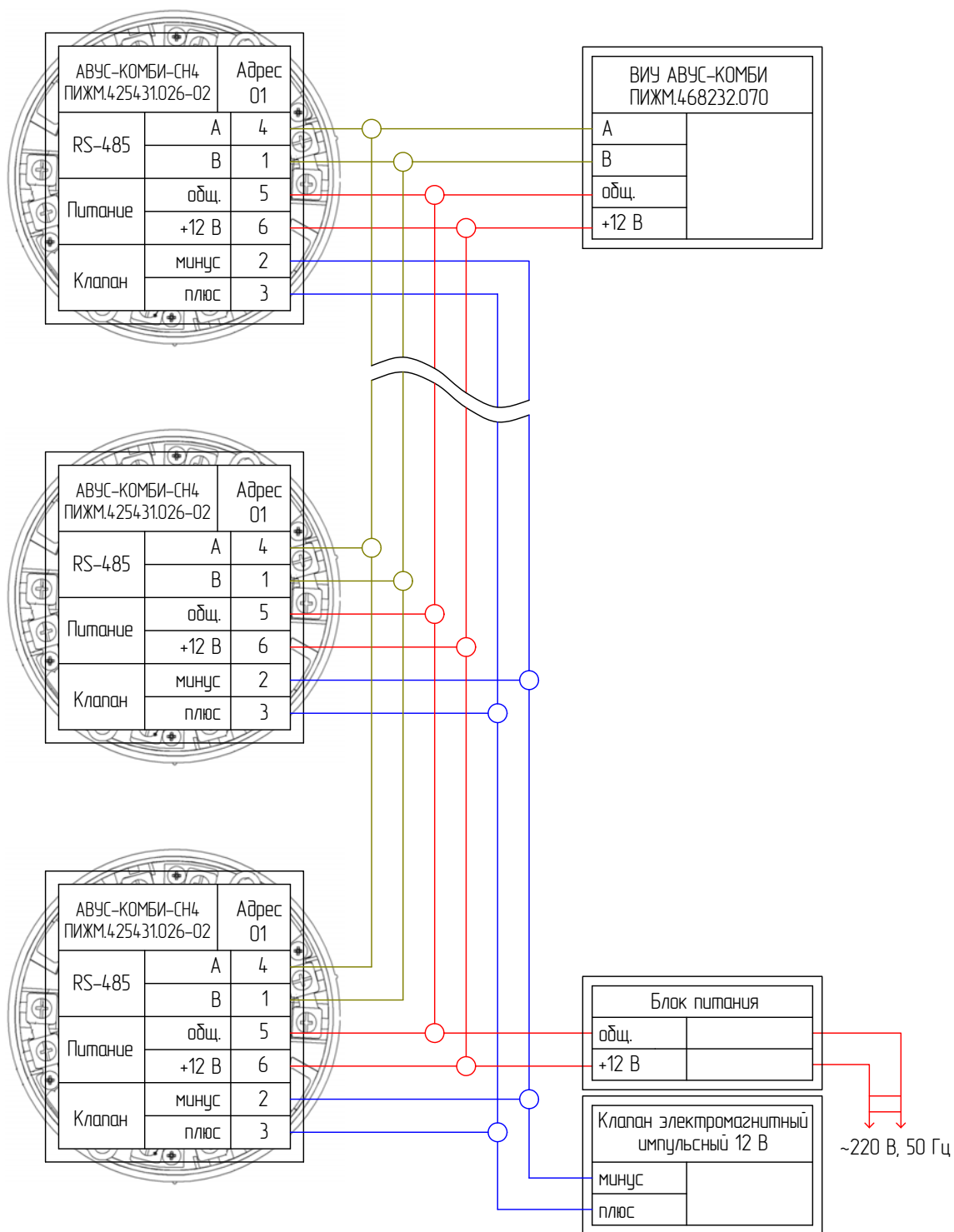


Рисунок 3

Подключение двух и более газосигнализаторов с выводом на исполнительный механизм (клапан) по встроенному импульсному выходу и выводом на выносное индикационное устройство.

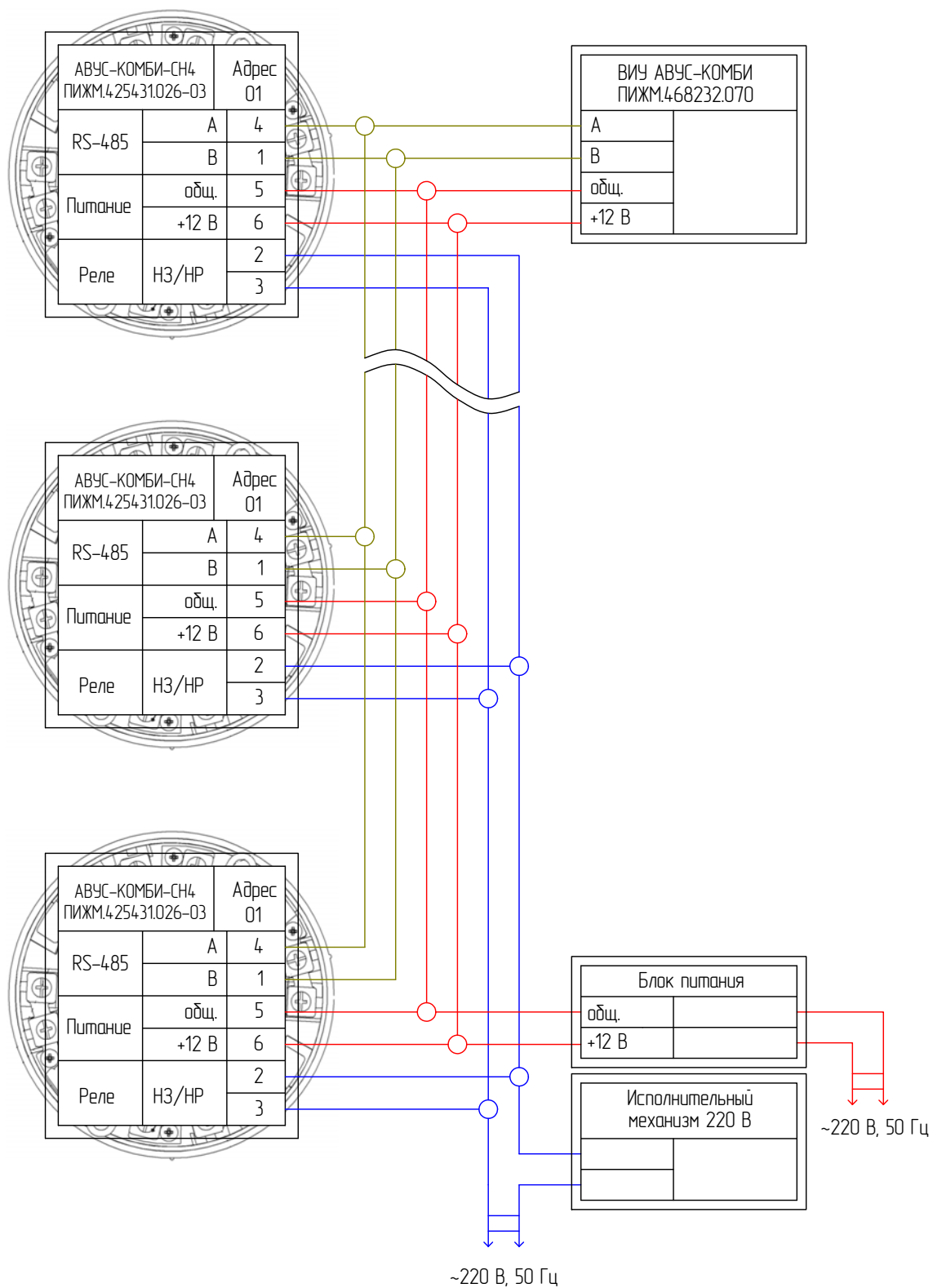


Рисунок 4

Подключение двух и более газосигнализаторов с выводом на исполнительный механизм (клапан) по встроенному релейному выходу типа «сухой контакт» и выводом на выносное индикационное устройство.

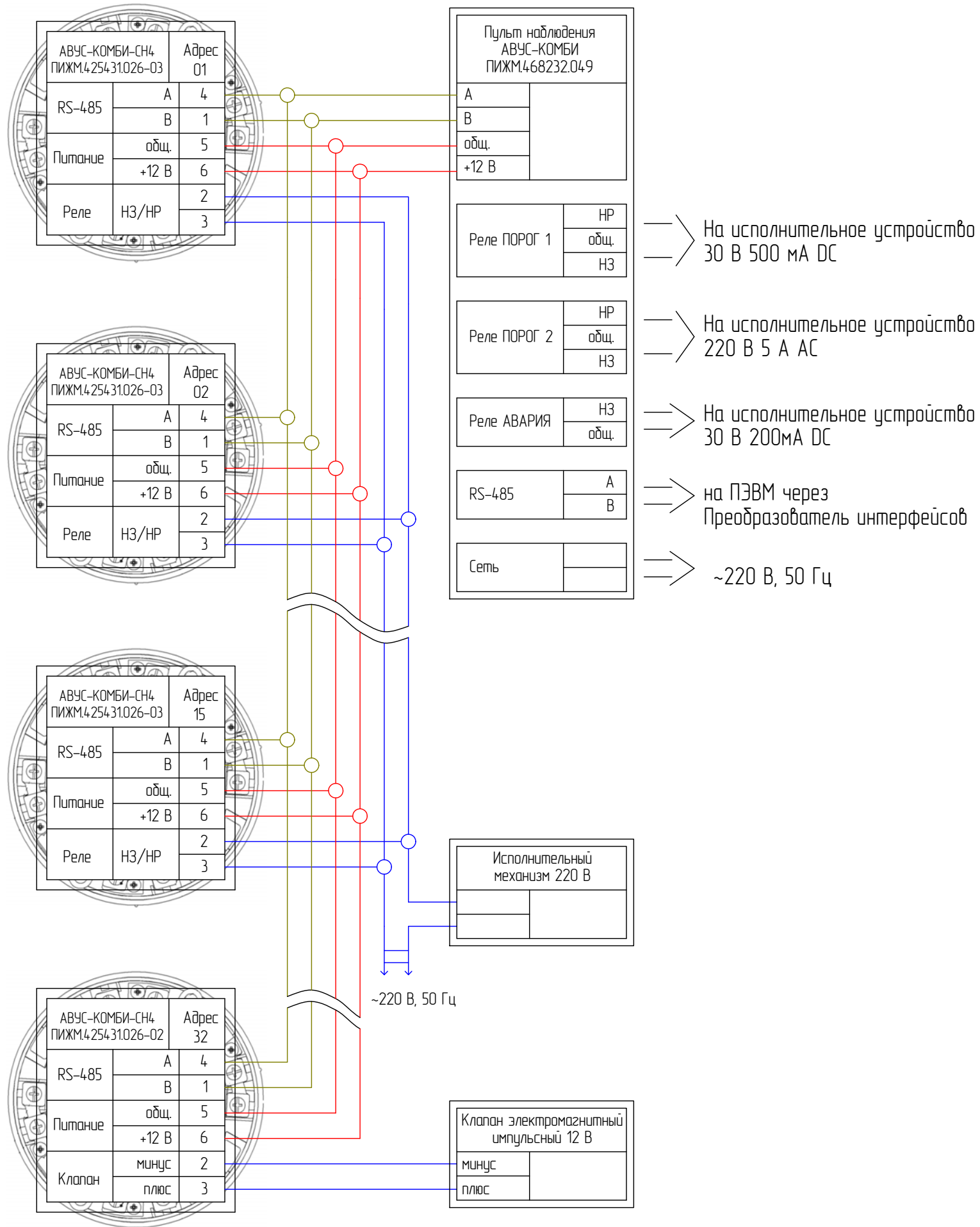


Рисунок 5

Подключение двух и более газосигнализаторов с выводом на исполнительный механизм (клапан) по встроенному импульсному или релейному выходу типа "сухой контакт" и выводом на пульт наблюдения.

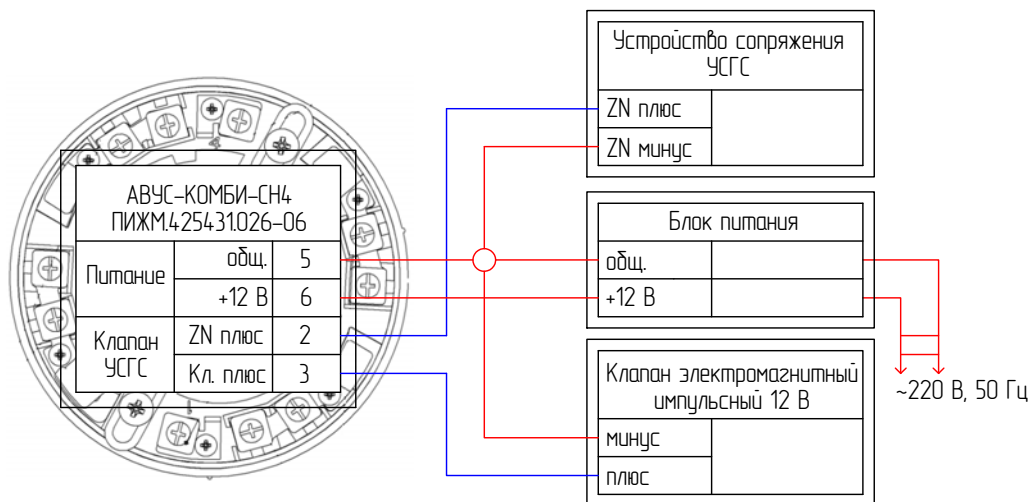


Рисунок 6

Подключение газосигнализатора с выводом на исполнительный механизм (клапан) по встроенному импульсному выходу и выводом на устройство сопряжения системы ИСБ "Стрелец-Интеграл"